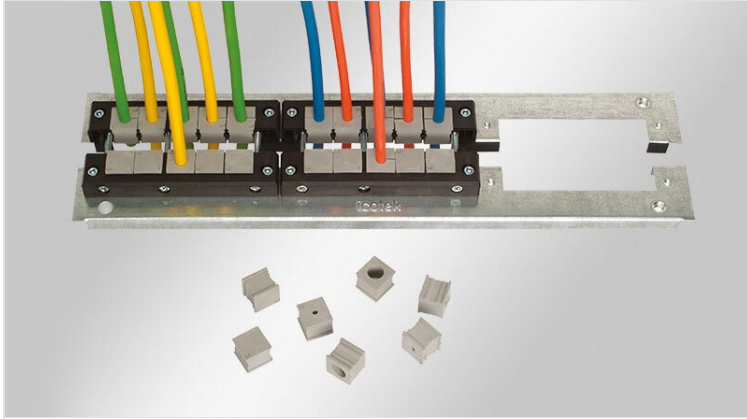


# KDR 2 Schaltschrank-Bodenblech, geteilt

für Schaltschränke Rittal VX25 und Rittal TS 8 / IP54



Die 2-teiligen Bodenbleche KDR 2 sind bereits mit Ausschnitten für die Kabeleinführungssysteme [KEL 24](#) bzw. [KEL-JUMBO](#) versehen.

Die Befestigungsgewinde für die KEL-Rahmen sind bereits integriert.

IP54

RoHS  
compliant

REACH  
COMPLIANCE

Made in  
Germany

## Technische Daten

Schutzart IP (EN 60529)	IP54
Material	Stahl, verzinkt

## Vorteile

- Während der Montage nahezu gesamte Schaltschrankbodenfläche verfügbar
- Sehr große Stecker mühelos einführbar
- Nachträgliche Montage möglich
- Keine Blecharbeiten notwendig
- Nicht benötigte Ausschnitte können nur mit Blindplatten vom Typ BPM verschlossen werden

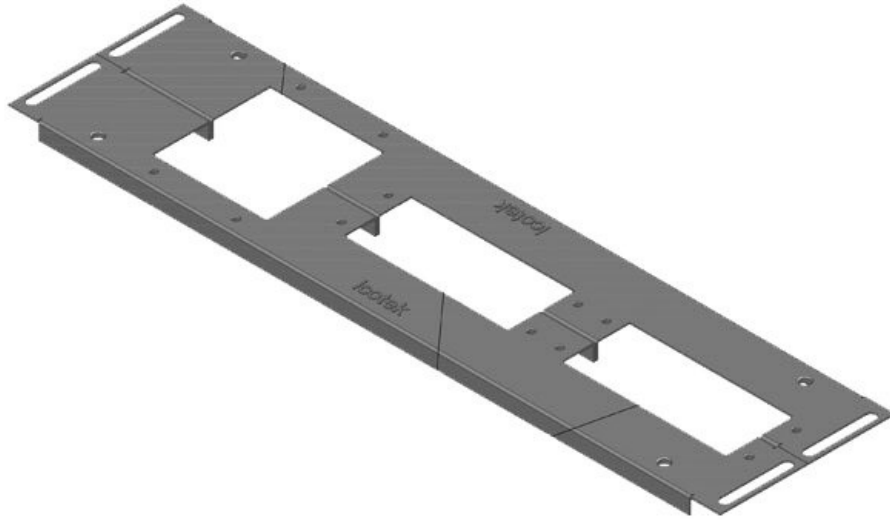
## Produktvarianten & Grössen

KDR2-VX25-600-44400



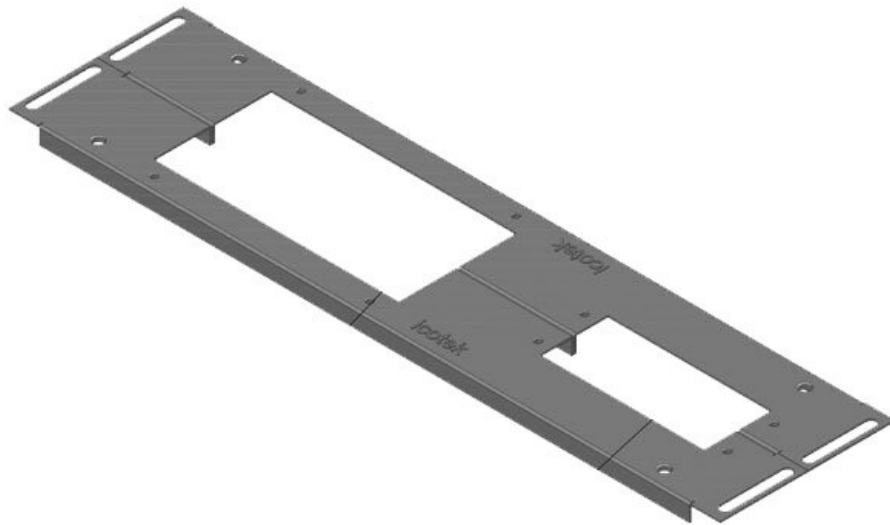
Artikelnummer	<b>44400</b>	Gesamtlänge	<b>488 mm</b>
EAN	<b>4251269320</b>	Bodenblech	
	<b>262</b>	Für	<b>600 mm</b>
Verpackungseinheit	<b>1</b>	Schrankbreite	
Höhe	<b>12 mm</b>	Lichtes Mass	<b>452 mm</b>
Passend für Gehäuse	<b>Rittal VX25</b>	der	
Länge	<b>488 mm</b>	Bodenöffnung	
Breite	<b>100 mm</b>	Passend für	<b>3 x KEL 24</b>
		Kabeleinführung:	

KDR2-VX25-600-44401



Artikelnummer	<b>44401</b>	Gesamtlänge	<b>488 mm</b>
EAN	<b>4251269320</b>	Bodenblech	
	<b>279</b>	Für	<b>600 mm</b>
Verpackungseinheit	<b>1</b>	Schrankbreite	
Höhe	<b>12 mm</b>	Lichtes Mass	<b>452 mm</b>
Passend für Gehäuse	<b>Rittal VX25</b>	der	
Länge	<b>488 mm</b>	Bodenöffnung	
Breite	<b>120 mm</b>	Passend für	<b>2 x KEL 24, 1</b>
		Kabeleinführung	<b>x KEL-JUMBO</b>
		gen:	<b>1</b>

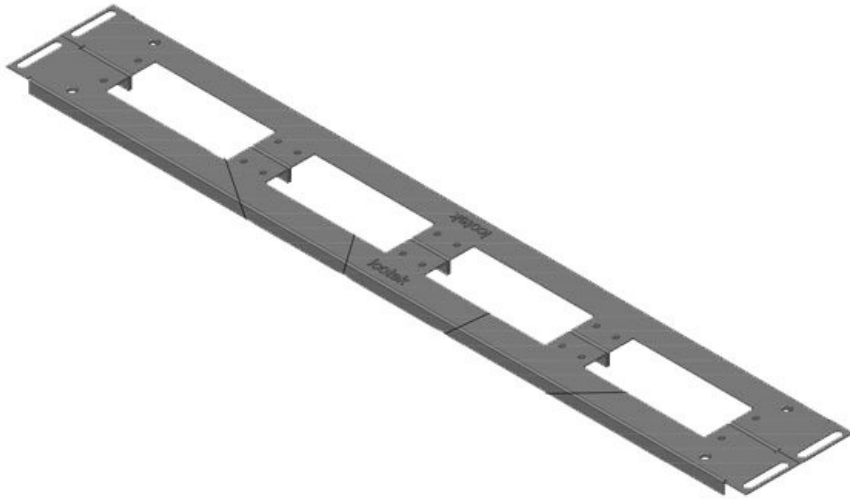
KDR2-VX25-600-44402



Artikelnummer	<b>44402</b>	Gesamtlänge	<b>488 mm</b>
EAN	<b>4251269320</b>	Bodenblech	
	<b>286</b>	Für	<b>600 mm</b>
Verpackungseinheit	<b>1</b>	Schrankbreite	
Höhe	<b>12 mm</b>	Lichtes Mass	<b>452 mm</b>
Passend für Gehäuse	<b>Rittal VX25</b>	der	
Länge	<b>488 mm</b>	Bodenöffnung	
Breite	<b>120 mm</b>	Passend für	<b>1 x KEL 24, 1</b>
		Kabeleinführung	<b>x KEL-JUMBO</b>
		gen:	<b>2</b>

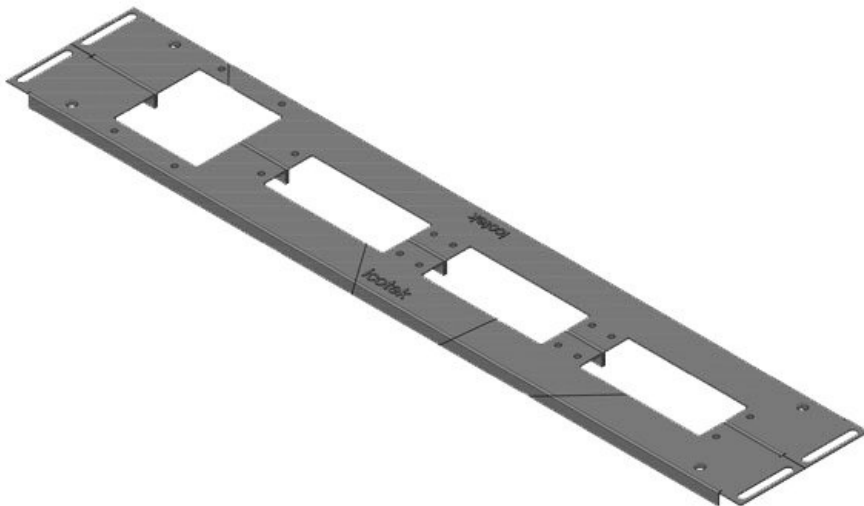
KDR2-VX25-800-44403

Artikelnummer	<b>44403</b>	Gesamtlänge	<b>688 mm</b>
EAN	<b>4251269320</b>	Bodenblech	
	<b>293</b>	Für	<b>800 mm</b>
Verpackungseinheit	<b>1</b>	Schrankbreite	
Höhe	<b>12 mm</b>	Lichtes Mass	<b>652 mm</b>
Passend für Gehäuse	<b>Rittal VX25</b>	der Bodenöffnung	
Länge	<b>688 mm</b>	Passend für	<b>4 x KEL 24</b>
Breite	<b>100 mm</b>	Kabeleinführung	
		gen:	

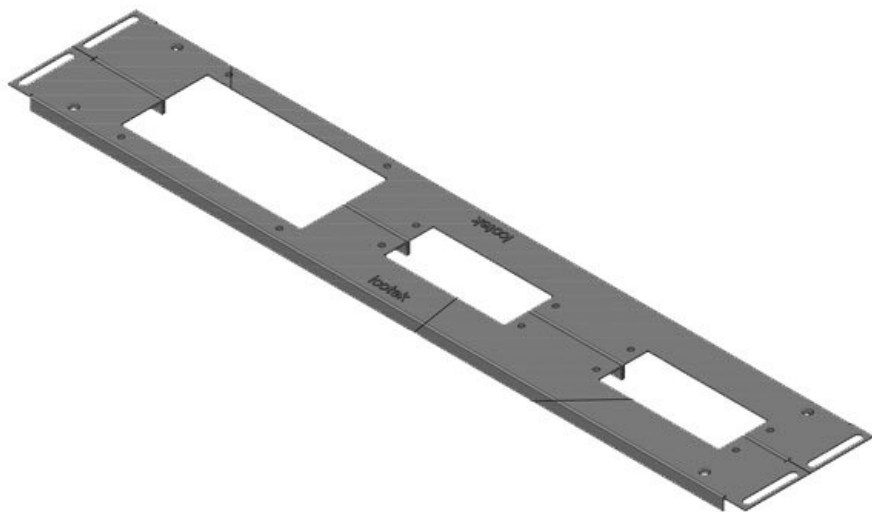


KDR2-VX25-800-44404

Artikelnummer	<b>44404</b>	Gesamtlänge	<b>688 mm</b>
EAN	<b>4251269320</b>	Bodenblech	
	<b>309</b>	Für	<b>800 mm</b>
Verpackungseinheit	<b>1</b>	Schrankbreite	
Höhe	<b>12 mm</b>	Lichtes Mass	<b>652 mm</b>
Passend für Gehäuse	<b>Rittal VX25</b>	der Bodenöffnung	
Länge	<b>688 mm</b>	Passend für	<b>3 x KEL 24, 1</b>
Breite	<b>120 mm</b>	Kabeleinführung	<b>x KEL-JUMBO</b>
		gen:	<b>1</b>

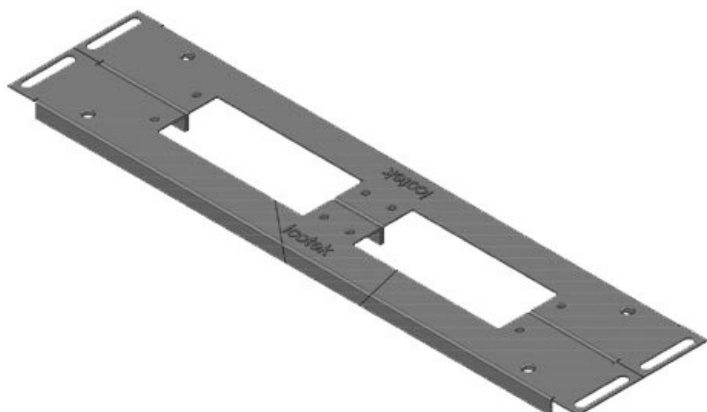


KDR2-VX25-800-44405



Artikelnummer	<b>44405</b>	Gesamtlänge	<b>688 mm</b>
EAN	<b>4251269320</b>	Bodenblech	
	<b>316</b>	Für	<b>800 mm</b>
Verpackungseinheit	<b>1</b>	Schrankbreite	
Höhe	<b>12 mm</b>	Lichtes Mass	<b>652 mm</b>
Passend für Gehäuse	<b>Rittal VX25</b>	der	
Länge	<b>688 mm</b>	Bodenöffnung	
Breite	<b>120 mm</b>	Passend für	<b>2 x KEL 24, 1</b>
		Kabeleinführung	<b>x KEL-JUMBO</b>
		gen:	<b>2</b>

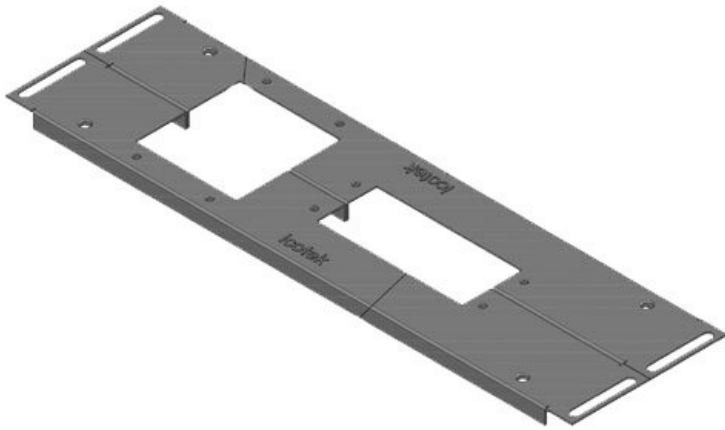
KDR2-VX25-1000-44406



Artikelnummer	<b>44406</b>	Gesamtlänge	<b>438 mm</b>
EAN	<b>4251269320</b>	Bodenblech	
	<b>323</b>	Für	<b>1.000 mm</b>
Verpackungseinheit	<b>1</b>	Schrankbreite	
Höhe	<b>12 mm</b>	Lichtes Mass	<b>402 mm</b>
Passend für Gehäuse	<b>Rittal VX25</b>	der	
Länge	<b>438 mm</b>	Bodenöffnung	
Breite	<b>100 mm</b>	Mittelstrebe	<b>ja</b>
		Passend für	<b>2 x KEL 24</b>
		Kabeleinführung	
		gen:	

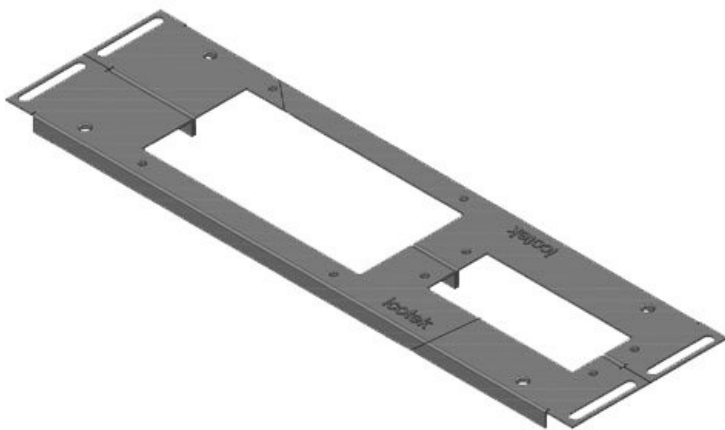
KDR2-VX25-1000-44407

Artikelnummer	<b>44407</b>	Gesamtlänge	<b>438 mm</b>
EAN	<b>4251269320</b>	Bodenblech	
	<b>330</b>	Für	<b>1.000 mm</b>
Verpackungseinheit	<b>1</b>	Schrankbreite	
Höhe	<b>12 mm</b>	Lichtes Mass	<b>402 mm</b>
Passend für Gehäuse	<b>Rittal VX25</b>	der	
Länge	<b>438 mm</b>	Bodenöffnung	
Breite	<b>120 mm</b>	Mittelstrebe	<b>ja</b>
		Passend für	<b>1 x KEL 24, 1</b>
		Kabeleinführung:	<b>x KEL-JUMBO</b>
			<b>1</b>

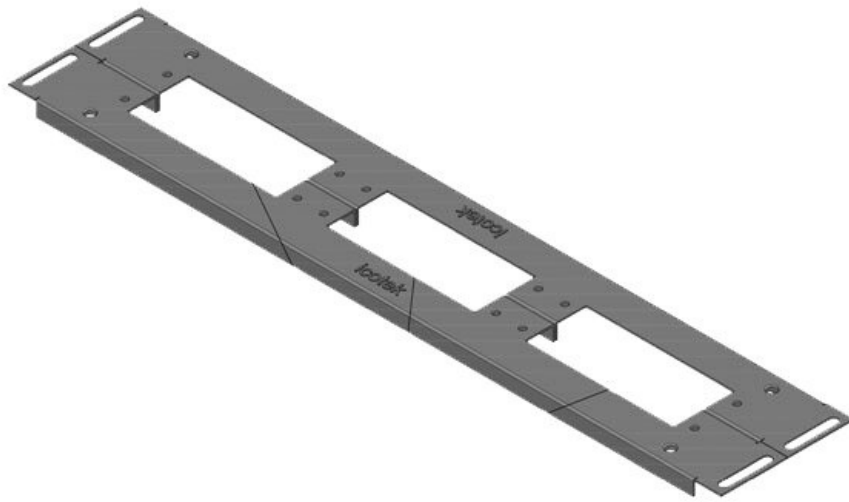


KDR2-VX25-1000-44408

Artikelnummer	<b>44408</b>	Gesamtlänge	<b>438 mm</b>
EAN	<b>4251269320</b>	Bodenblech	
	<b>347</b>	Für	<b>1.000 mm</b>
Verpackungseinheit	<b>1</b>	Schrankbreite	
Höhe	<b>12 mm</b>	Lichtes Mass	<b>402 mm</b>
Passend für Gehäuse	<b>Rittal VX25</b>	der	
Länge	<b>438 mm</b>	Bodenöffnung	
Breite	<b>120 mm</b>	Mittelstrebe	<b>ja</b>
		Passend für	<b>1 x KEL 24, 1</b>
		Kabeleinführung:	<b>x KEL-JUMBO</b>
			<b>2</b>

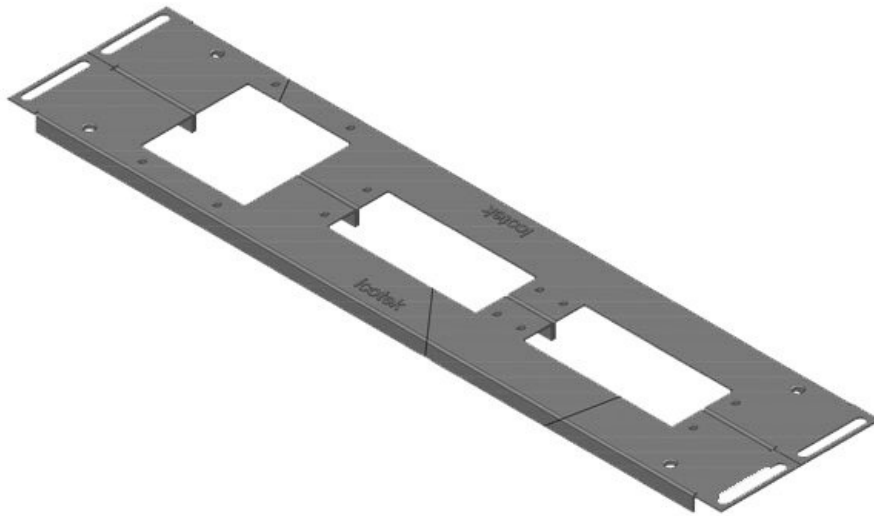


KDR2-VX25-1200-44409



Artikelnummer	<b>44409</b>	Gesamtlänge	<b>538 mm</b>
EAN	<b>4251269320</b>	Bodenblech	
	<b>354</b>	Für	<b>1.200 mm</b>
Verpackungseinheit	<b>1</b>	Schrankbreite	
Höhe	<b>12 mm</b>	Lichtes Mass	<b>502 mm</b>
Passend für Gehäuse	<b>Rittal VX25</b>	der	
Länge	<b>538 mm</b>	Bodenöffnung	
Breite	<b>100 mm</b>	Passend für	<b>3 × KEL 24</b>
		Kabeleinführung:	

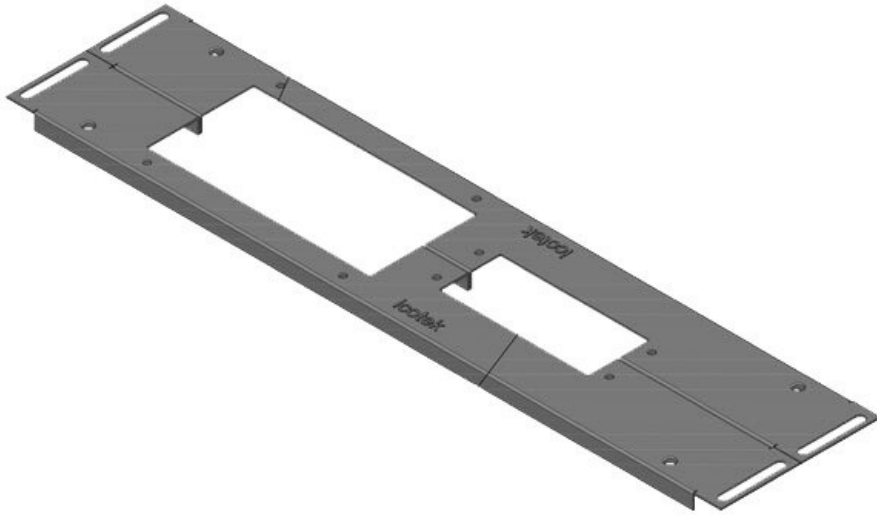
KDR2-VX25-1200-44410



Artikelnummer	<b>44410</b>	Gesamtlänge	<b>538 mm</b>
EAN	<b>4251269320</b>	Bodenblech	
	<b>361</b>	Für	<b>1.200 mm</b>
Verpackungseinheit	<b>1</b>	Schrankbreite	
Höhe	<b>12 mm</b>	Lichtes Mass	<b>502 mm</b>
Passend für Gehäuse	<b>Rittal VX25</b>	der	
Länge	<b>538 mm</b>	Bodenöffnung	
Breite	<b>120 mm</b>	Passend für	<b>2 × KEL 24, 1</b>
		Kabeleinführung:	<b>1 × KEL-JUMBO</b>

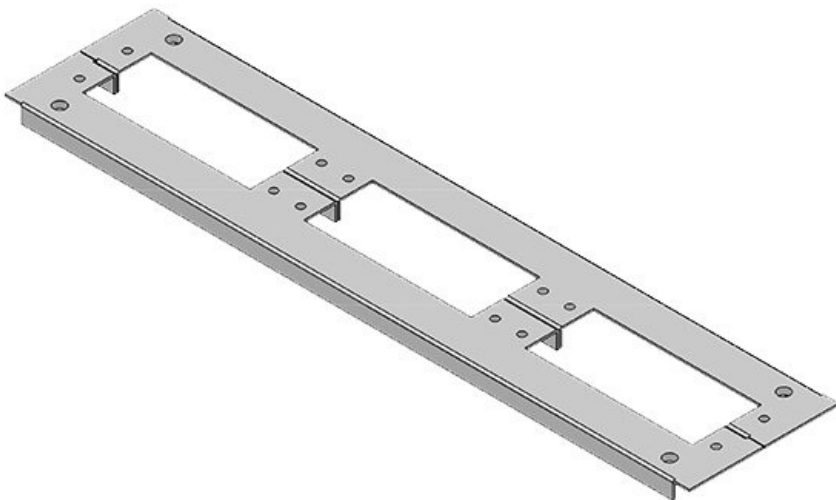
**KDR2-VX25-1200-44411**

Artikelnummer	<b>44411</b>	Gesamtlänge	<b>538 mm</b>
EAN	<b>4251269320</b>	Bodenblech	
	<b>378</b>	Für	<b>1.200 mm</b>
Verpackungseinheit	<b>1</b>	Schrankbreite	
Höhe	<b>12 mm</b>	Lichtes Mass der	<b>502 mm</b>
Passend für Gehäuse	<b>Rittal VX25</b>	Bodenöffnung	
Länge	<b>538 mm</b>	Passend für	<b>1 x KEL 24, 1</b>
Breite	<b>120 mm</b>	Kabeleinführung:	<b>KEL-JUMBO</b> <b>2</b>

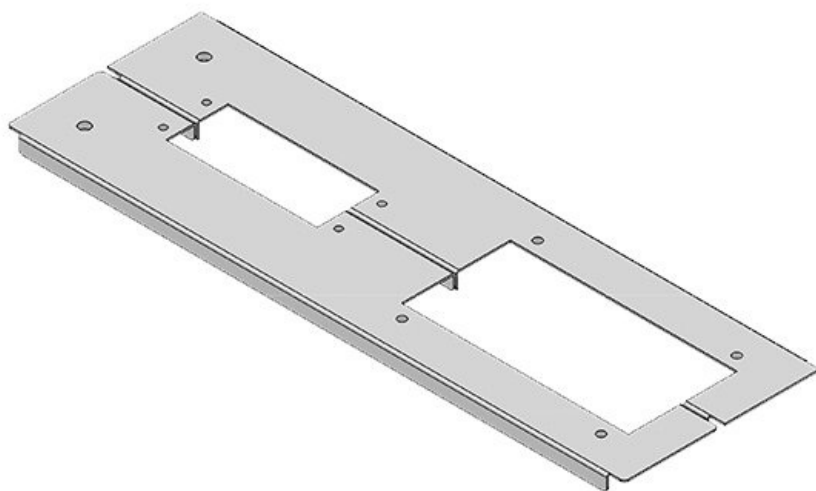


**KDR2-TS8-600-42924**

Artikelnummer	<b>42924</b>	Gesamtlänge	<b>458 mm</b>
EAN	<b>4251269309</b>	Bodenblech	
	<b>397</b>	Für	<b>600 mm</b>
Verpackungseinheit	<b>1</b>	Schrankbreite	
Höhe	<b>12 mm</b>	Lichtes Mass der	<b>435 mm</b>
Passend für Gehäuse	<b>Rittal TS 8</b>	Bodenöffnung	
Länge	<b>458 mm</b>	Passend für	<b>3 x KEL 24</b>
Breite	<b>100 mm</b>	Kabeleinführung:	

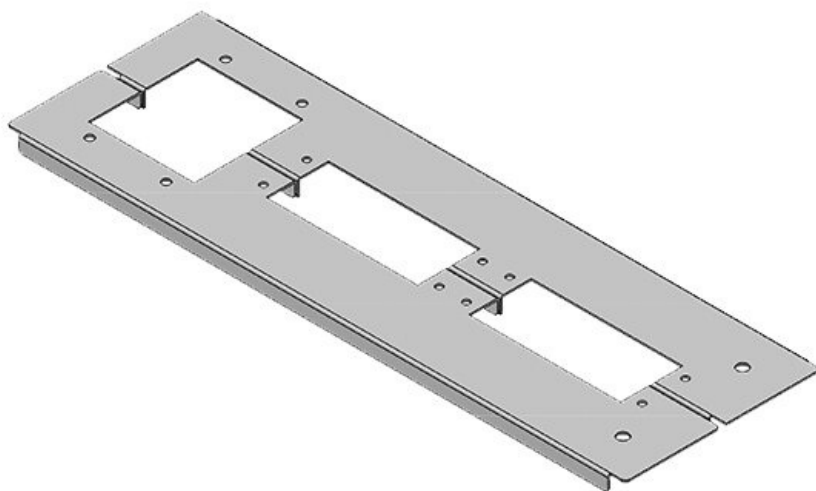


KDR2-TS8-600-42941



Artikelnummer	<b>42941</b>	Gesamtlänge	<b>458 mm</b>
EAN	<b>4251269309</b>	Bodenblech	
	<b>403</b>	Für	<b>600 mm</b>
Verpackungseinheit	<b>1</b>	Schrankbreite	
Höhe	<b>12 mm</b>	Lichtes Mass	<b>435 mm</b>
Passend für Gehäuse	<b>Rittal TS 8</b>	der	
Länge	<b>458 mm</b>	Bodenöffnung	
Breite	<b>148,5 mm</b>	Passend für	<b>1 x KEL 24, 1</b>
		Kabeleinführung	<b>x KEL-JUMBO</b>
		gen:	<b>2</b>

KDR2-TS8-600-42953

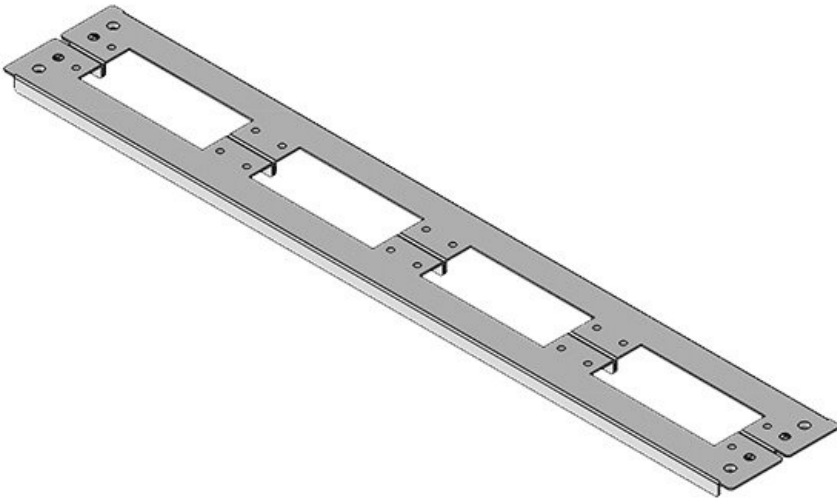


Artikelnummer	<b>42953</b>	Gesamtlänge	<b>458 mm</b>
EAN	<b>4251269309</b>	Bodenblech	
	<b>441</b>	Für	<b>600 mm</b>
Verpackungseinheit	<b>1</b>	Schrankbreite	
Höhe	<b>12 mm</b>	Lichtes Mass	<b>435 mm</b>
Passend für Gehäuse	<b>Rittal TS 8</b>	der	
Länge	<b>458 mm</b>	Bodenöffnung	
Breite	<b>148,5 mm</b>	Passend für	<b>2 x KEL 24, 1</b>
		Kabeleinführung	<b>x KEL-JUMBO</b>
		gen:	<b>1</b>



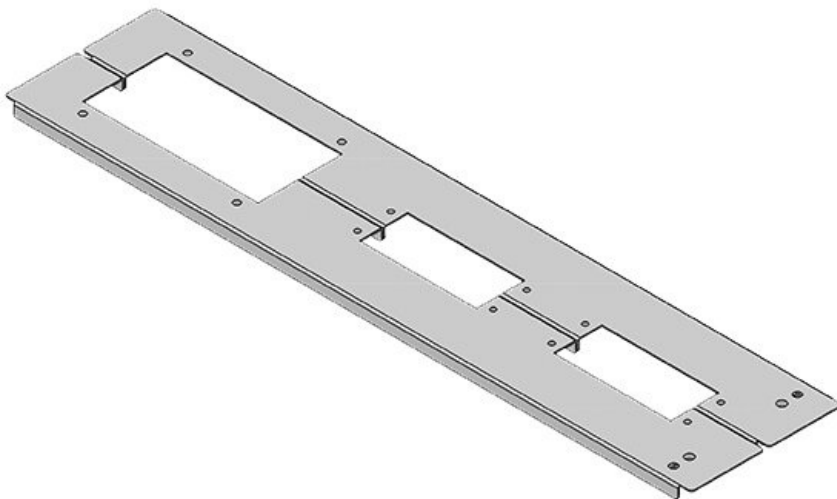
KDR2-TS8-800-42922

Artikelnummer	<b>42922</b>	Gesamtlänge	<b>658 mm</b>
EAN	<b>4251269309</b>	Bodenblech	
	<b>373</b>	Für	<b>800 mm</b>
Verpackungseinheit	<b>1</b>	Schrankbreite	
Höhe	<b>12 mm</b>	Lichtes Mass	<b>635 mm</b>
Passend für Gehäuse	<b>Rittal TS 8</b>	der Bodenöffnung	
Länge	<b>658 mm</b>	Passend für	<b>4 x KEL 24</b>
Breite	<b>100 mm</b>	Kabeleinführung	
		gen:	

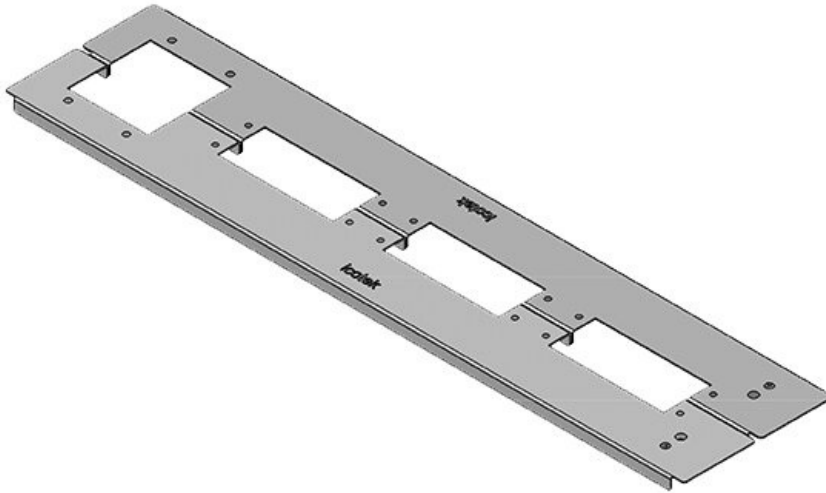


KDR2-TS8-800-42945

Artikelnummer	<b>42945</b>	Gesamtlänge	<b>658 mm</b>
EAN	<b>4251269309</b>	Bodenblech	
	<b>427</b>	Für	<b>800 mm</b>
Verpackungseinheit	<b>1</b>	Schrankbreite	
Höhe	<b>12 mm</b>	Lichtes Mass	<b>635 mm</b>
Passend für Gehäuse	<b>Rittal TS 8</b>	der Bodenöffnung	
Länge	<b>658 mm</b>	Passend für	<b>2 x KEL 24, 1</b>
Breite	<b>148,5 mm</b>	Kabeleinführung	<b>x KEL-JUMBO</b>
		gen:	<b>2</b>

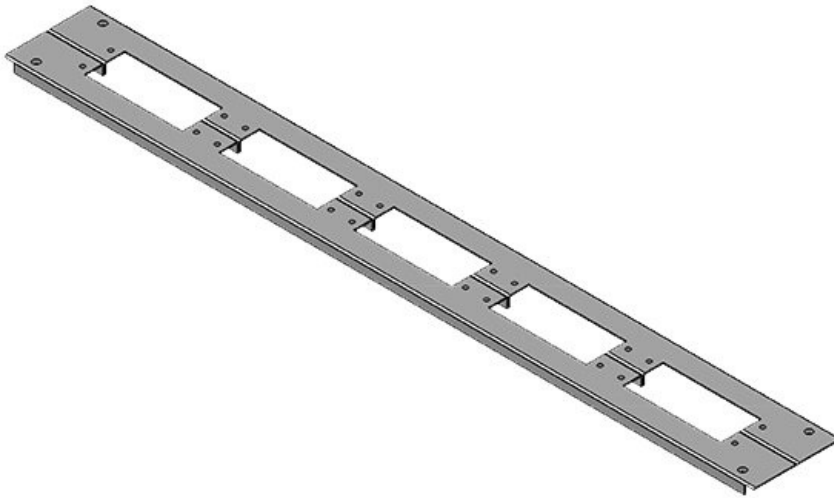


KDR2-TS8-800-42954



Artikelnummer	<b>42954</b>	Gesamtlänge	<b>658 mm</b>
EAN	<b>4251269309</b>	Bodenblech	
	<b>458</b>	Für	<b>800 mm</b>
Verpackungseinheit	<b>1</b>	Schrankbreite	
Höhe	<b>12 mm</b>	Lichtes Mass	<b>635 mm</b>
Passend für Gehäuse	<b>Rittal TS 8</b>	der	
Länge	<b>658 mm</b>	Bodenöffnung	
Breite	<b>148,5 mm</b>	Passend für	<b>3 x KEL 24, 1</b>
		Kabeleinführung	<b>x KEL-JUMBO</b>
		gen:	<b>1</b>

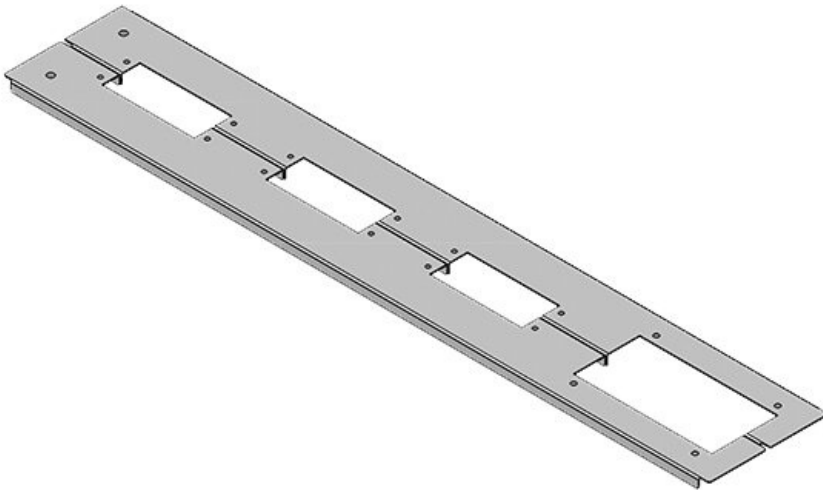
KDR2-TS8-1000-42923



Artikelnummer	<b>42923</b>	Gesamtlänge	<b>858 mm</b>
EAN	<b>4251269309</b>	Bodenblech	
	<b>380</b>	Für	<b>1.000 mm</b>
Verpackungseinheit	<b>1</b>	Schrankbreite	
Höhe	<b>12 mm</b>	Lichtes Mass	<b>835 mm</b>
Passend für Gehäuse	<b>Rittal TS 8</b>	der	
Länge	<b>858 mm</b>	Bodenöffnung	
Breite	<b>100 mm</b>	Mittelstrebe	<b>nein</b>
		Passend für	<b>5 x KEL 24</b>
		Kabeleinführung	
		gen:	

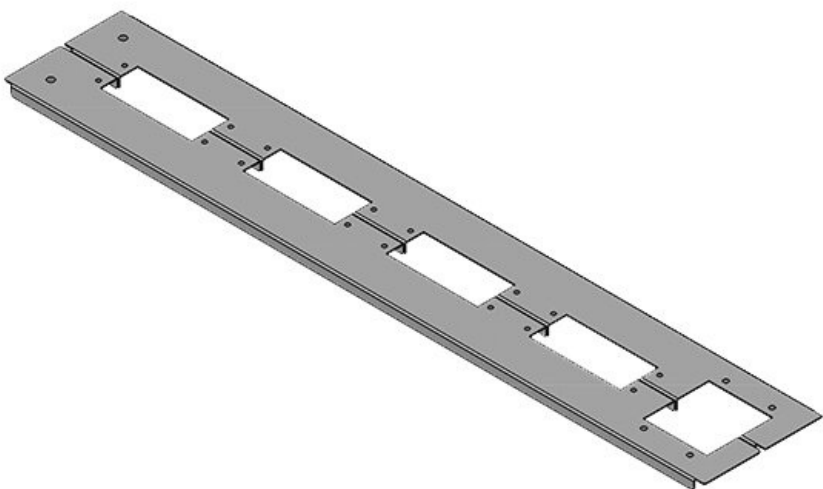
KDR2-TS8-1000-42952

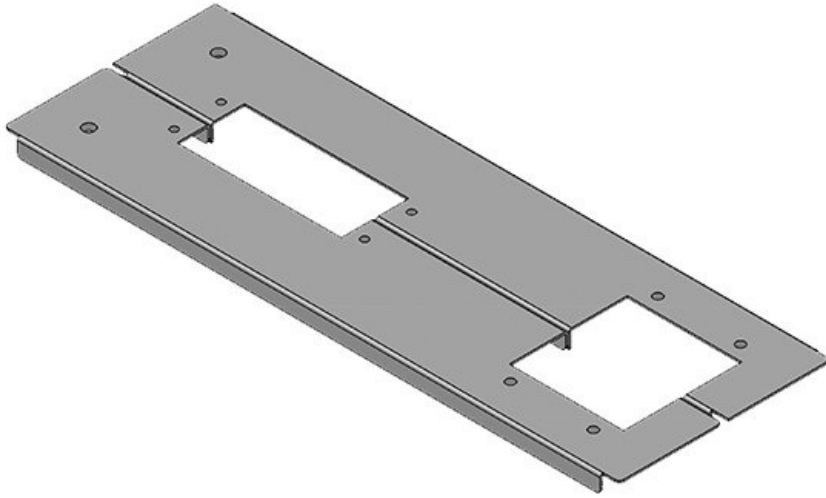
Artikelnummer	<b>42952</b>	Gesamtlänge	<b>858 mm</b>
EAN	<b>4251269309</b>	Bodenblech	
	<b>434</b>	Für	<b>1.000 mm</b>
Verpackungseinheit	<b>1</b>	Schrankbreite	
Höhe	<b>12 mm</b>	Lichtes Mass	<b>835 mm</b>
Passend für Gehäuse	<b>Rittal TS 8</b>	der	
Länge	<b>858 mm</b>	Bodenöffnung	
Breite	<b>148,5 mm</b>	Mittelstrebe	<b>nein</b>
		Passend für	<b>3 × KEL 24, 1</b>
		Kabeleinführung:	<b>KEL-JUMBO</b>
			<b>2</b>



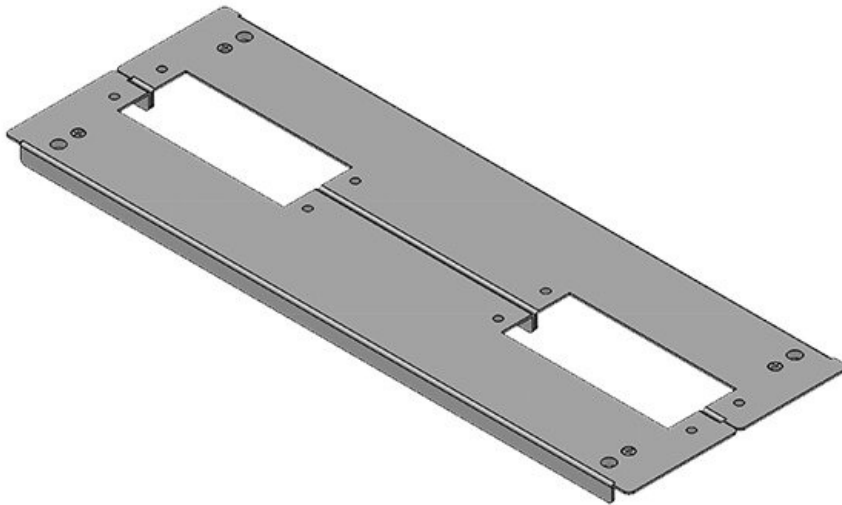
KDR2-TS8-1000-42955

Artikelnummer	<b>42955</b>	Gesamtlänge	<b>858 mm</b>
EAN	<b>4251269309</b>	Bodenblech	
	<b>465</b>	Für	<b>1.000 mm</b>
Verpackungseinheit	<b>1</b>	Schrankbreite	
Höhe	<b>12 mm</b>	Lichtes Mass	<b>835 mm</b>
Passend für Gehäuse	<b>Rittal TS 8</b>	der	
Länge	<b>858 mm</b>	Bodenöffnung	
Breite	<b>148,5 mm</b>	Mittelstrebe	<b>nein</b>
		Passend für	<b>4 × KEL 24, 1</b>
		Kabeleinführung:	<b>KEL-JUMBO</b>
			<b>1</b>





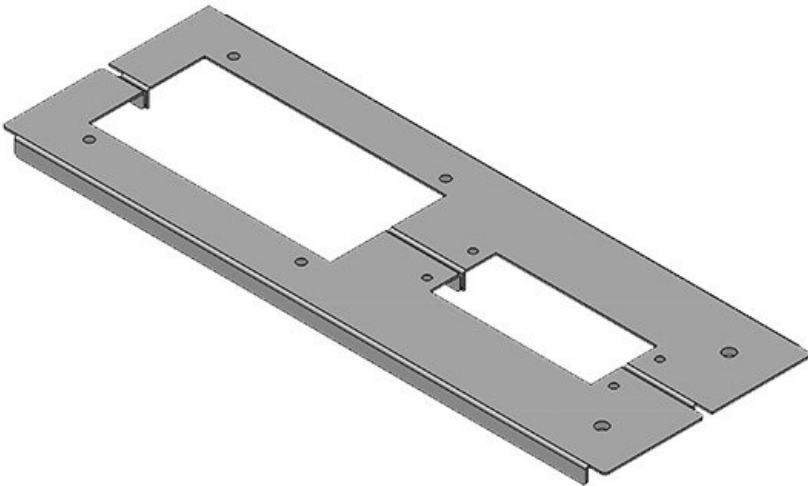
Artikelnummer	<b>42957</b>	Gesamtlänge	<b>420 mm</b>
EAN	<b>4251269309</b>	Bodenblech	
	<b>489</b>	Für	<b>1.000 mm</b>
Verpackungseinheit	<b>1</b>	Schrankbreite	
Höhe	<b>12 mm</b>	Lichtes Mass	<b>398 mm</b>
Passend für Gehäuse	<b>Rittal TS 8</b>	der	
Länge	<b>420 mm</b>	Bodenöffnung	
Breite	<b>148,5 mm</b>	Mittelstrebe	<b>ja</b>
		Passend für	<b>1 x KEL 24, 1</b>
		Kabeleinführung	<b>x KEL-JUMBO</b>
		gen:	<b>1</b>



Artikelnummer	<b>42958</b>	Gesamtlänge	<b>420 mm</b>
EAN	<b>4251269309</b>	Bodenblech	
	<b>496</b>	Für	<b>1.000 mm</b>
Verpackungseinheit	<b>1</b>	Schrankbreite	
Höhe	<b>12 mm</b>	Lichtes Mass	<b>398 mm</b>
Passend für Gehäuse	<b>Rittal TS 8</b>	der	
Länge	<b>420 mm</b>	Bodenöffnung	
Breite	<b>148,5 mm</b>	Mittelstrebe	<b>ja</b>
		Passend für	<b>2 x KEL 24</b>
		Kabeleinführung	
		gen:	

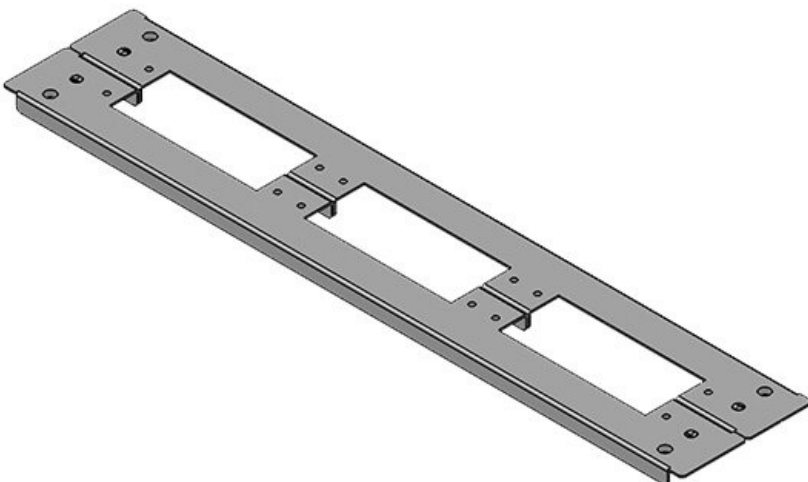
KDR2-TS8-1000-42959

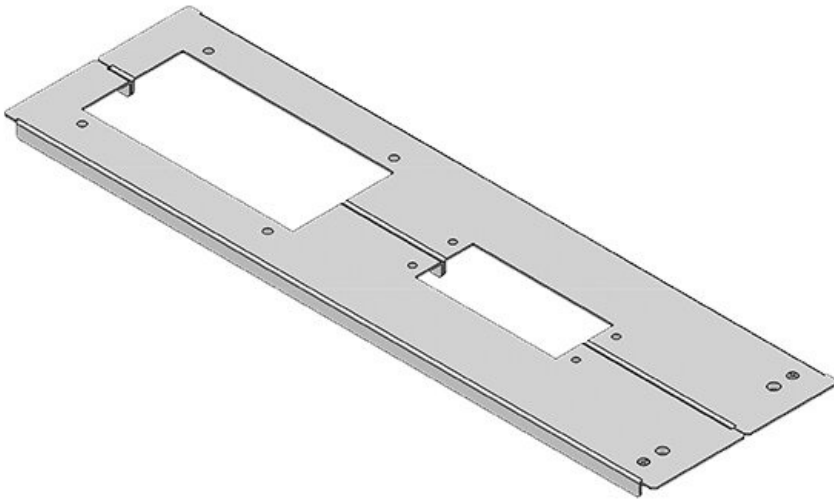
Artikelnummer	<b>42959</b>	Gesamtlänge	<b>420 mm</b>
EAN	<b>4251269309</b>	Bodenblech	
	<b>502</b>	Für	<b>1.000 mm</b>
Verpackungseinheit	<b>1</b>	Schrankbreite	
Höhe	<b>12 mm</b>	Lichtes Mass	<b>398 mm</b>
Passend für Gehäuse	<b>Rittal TS 8</b>	der	
Länge	<b>420 mm</b>	Bodenöffnung	
Breite	<b>148,5 mm</b>	Mittelstrebe	<b>ja</b>
		Passend für	<b>1 × KEL 24, 1</b>
		Kabeleinführung:	<b>× KEL-JUMBO</b>
			<b>2</b>



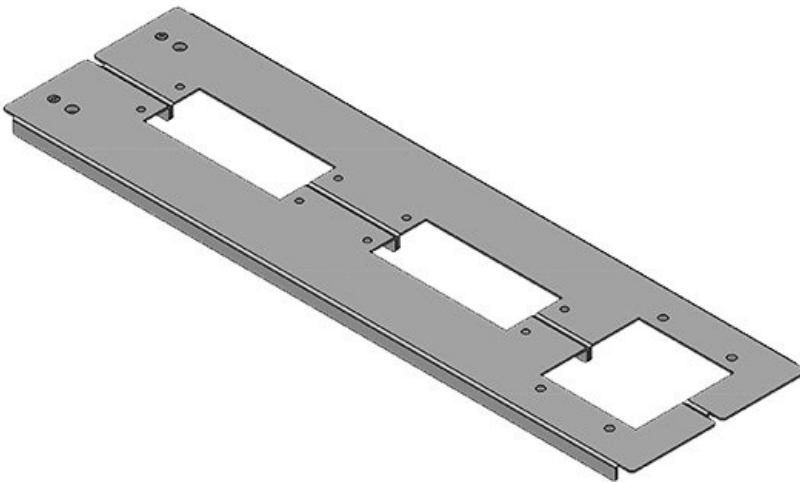
KDR2-TS8-1200-42920

Artikelnummer	<b>42920</b>	Gesamtlänge	<b>518 mm</b>
EAN	<b>4251269309</b>	Bodenblech	
	<b>366</b>	Für	<b>1.200 mm</b>
Verpackungseinheit	<b>1</b>	Schrankbreite	
Höhe	<b>12 mm</b>	Lichtes Mass	<b>495 mm</b>
Passend für Gehäuse	<b>Rittal TS 8</b>	der	
Länge	<b>518 mm</b>	Bodenöffnung	
Breite	<b>100 mm</b>	Passend für	<b>3 × KEL 24</b>
		Kabeleinführung:	





Artikelnummer	<b>42943</b>	Gesamtlänge	<b>518 mm</b>
EAN	<b>4251269309</b>	Bodenblech	
	<b>410</b>	Für	<b>1.200 mm</b>
Verpackungseinheit	<b>1</b>	Schrankbreite	
Höhe	<b>12 mm</b>	Lichtes Mass	<b>495 mm</b>
Passend für Gehäuse	<b>Rittal TS 8</b>	der	
Länge	<b>518 mm</b>	Bodenöffnung	
Breite	<b>148,5 mm</b>	Passend für	<b>1 x KEL 24, 1</b>
		Kabeleinführung	<b>x KEL-JUMBO</b>
		gen:	<b>2</b>



Artikelnummer	<b>42956</b>	Gesamtlänge	<b>518 mm</b>
EAN	<b>4251269309</b>	Bodenblech	
	<b>472</b>	Für	<b>1.200 mm</b>
Verpackungseinheit	<b>1</b>	Schrankbreite	
Höhe	<b>12 mm</b>	Lichtes Mass	<b>495 mm</b>
Passend für Gehäuse	<b>Rittal TS 8</b>	der	
Länge	<b>518 mm</b>	Bodenöffnung	
Breite	<b>148,5 mm</b>	Passend für	<b>2 x KEL 24, 1</b>
		Kabeleinführung	<b>x KEL-JUMBO</b>
		gen:	<b>1</b>